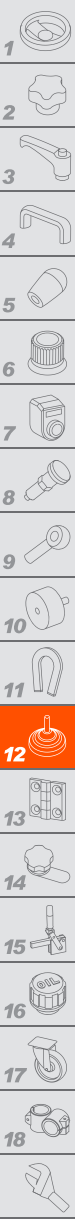


STANDARDAUSFÜHRUNGEN

- **GN 511.1-S:** Schraube Edelstahl AISI 304.  
Gewindebuchse und Distanzbuchse Edelstahl AISI 304
- **GN 511.1-K:** Hebel Zink-Druckguss, kunststoffbeschichtet grau,  
RAL 9006.  
Klemmelement mit Halteschraube, Gewindebuchse und Distanzbuchse  
Edelstahl AISI 303.  
Rückholfeder Edelstahl AISI 301.

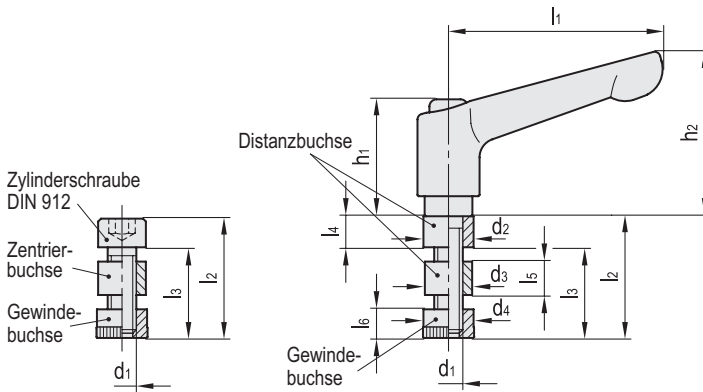
FUNKTIONEN UND ANWENDUNGEN

Mit Laschengelenksets GN 511.1 lassen sich Laschen-Klemmhalter MSM-R mit gleichen b-Maßen zu Gelenk-Klemmhältern kombinieren. Während der Montage wird die Distanzbuchse zwischen die beiden drehbaren Klemmverbinder positioniert. Gleichzeitig wird die Gewindebuchse mit Rändel in eine Ende der beiden Klemmverbinder eingeführt. Somit kann die Schraube oder der Gewindeeinsatz am gegenüberliegenden Ende aufgrund des aufgetragenen Drucks bis zum gewünschten Feststellen angezogen werden. Die Tabelle unten zeigt die Maße l2 der verschiedenen Laschen-Klemmhalter MSM-R.



GN 511.1-S

GN 511.1-K



GN 511.1-S



Code	Artikelnummer	d1	d2	l2	l3	l4	l5	l6	⚖️
GN.23163	GN 511.1-M4-16-S	M4	7.5	16	11.5	4.5	4	4	120
GN.23167	GN 511.1-M5-20-S	M5	9	20	14	6	5	5	150
GN.23173	GN 511.1-M6-25-S	M6	10.5	25	18.5	6.5	7	6	150
GN.23177	GN 511.1-M6-30-S	M6	10.5	30	23.5	6.5	7	6	170

GN 511.1-K



Code	Artikelnummer	d1	d2	l1	l2	l3	l4	l5	l6	h1	h2	⚖️
GN.23161	GN 511.1-M4-16-K	M4	7.5	30	16	11.5	4.5	4	4	24.5	30.5	100
GN.23165	GN 511.1-M5-20-K	M5	9	30	20	14	6	5	5	24.5	30.5	120
GN.23171	GN 511.1-M6-25-K	M6	10.5	45	25	18.5	6.5	7	6	24.5	35	120
GN.23175	GN 511.1-M6-30-K	M6	10.5	45	30	23.5	6.5	7	6	24.5	35	150